



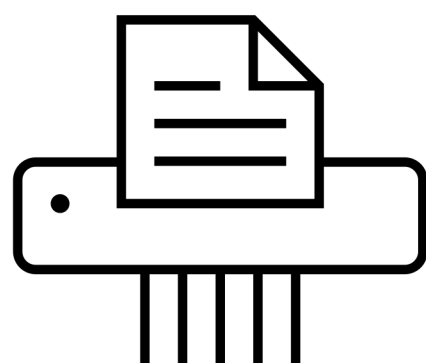
ЦИФРОВЫЕ ДОКАЗАТЕЛЬСТВА В КОММЕРЧЕСКИХ СПОРАХ

Александр Писемский

Исполнительный директор CSI Group

Forbes Legal Forum, 24 сентября 2021

ВАРИАНТЫ ПРИОБЩЕНИЯ ЦИФРОВЫХ ДОКАЗАТЕЛЬСТВ В КОММЕРЧЕСКИХ СПОРАХ В РФ



AS-IS стороной дела
чаще всего эл. документы и
переписка



заключение специалиста
цифровые следы, требующие
интерпретации и специальных
знаний



нотариальное заверение
электронные документы,
электронная переписка,
скриншоты, содержимое
интернет ресурсов



нет жестких требований и
санкций за нераскрытие

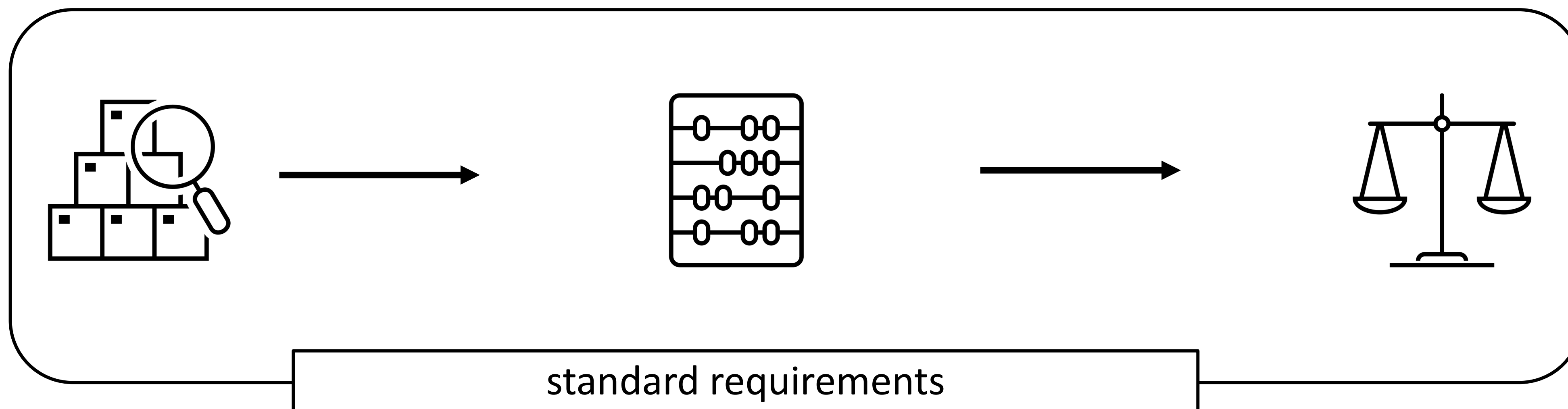


каждая сторона раскрывает то,
что помогает ее позиции в суде



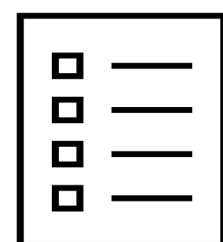
нет общепринятых стандартов,
цифровые доказательства не
выделены как отдельный вид
доказательств

КОНЦЕПЦИЯ DISCLOSURE/DISCOVERY В СИСТЕМЕ ОБЩЕГО ПРАВА



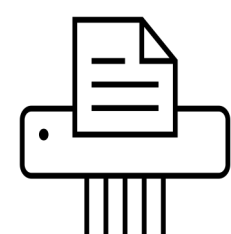
- ✓ Раскрывается вся релевантная информация перед началом слушаний
- ✓ Определен четкий протокол, стандарты и требования
- ✓ Формат раскрытия определяет суд/арбитры
- ✓ Жесткие санкции за неполное раскрытие, нарушение сроков, уничтожение доказательств

КАК ПРЕОБРАЗОВАТЬ ЭЛЕКТРОННУЮ ИНФОРМАЦИЮ В ЦИФРОВЫЕ ДОКАЗАТЕЛЬСТВА



ФИКСАЦИЯ ДОКАЗАТЕЛЬСТВ

протокол сбора информации с указанием контрольных сумм файлов



РАСКРЫТИЕ AS-IS СТОРОНОЙ

доказательства, не требующие специальных знаний или интерпретации

доступность, понятность

невозможно гарантировать целостность и аутентичность



НОТАРИУС

доказательства, не требующие специальных знаний или интерпретации

статус нотариуса

невозможно гарантировать целостность и аутентичность



ЗАКЛЮЧЕНИЕ СПЕЦИАЛИСТА

любые электронные данные, в т.ч. требующие специальных знаний для их сбора и анализа

гарантирована целостность и аутентичность, воспроизводимость методов

может быть не принято как доказательство в суде

КАК ПРЕОБРАЗОВАТЬ ЭЛЕКТРОННУЮ ИНФОРМАЦИЮ В ЦИФРОВЫЕ ДОКАЗАТЕЛЬСТВА



ФИКСАЦИЯ ДОКАЗАТЕЛЬСТВ + СПЕЦИАЛИСТ + НОТАРИУС
самый сильный способ приобщения доказательств в России



Александр Писемский
Исполнительный директор

M: + 7 (926) 559 66 72

T: +7 (495) 374 85 70

E: ap@csi.group